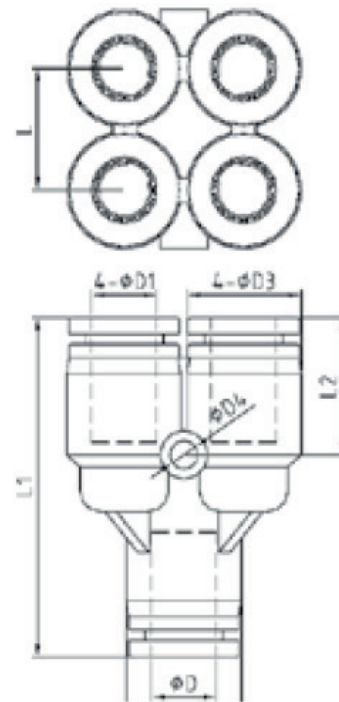



RACCORDS INSTANTANÉS POLYMÈRES

SÉRIE RP75 - RACCORD EN Y DOUBLE INÉGAL



Réf. Air-techniques	ϕD	ϕD_1	ϕD_2	ϕD_3	ϕD_4	L1	L2	L3	
RP750604	6	4	13.3	11.3	3.2	11	36.5	15	10
RP750806	8	6	14.8	13.3	3.2	13	40	15.5	10